

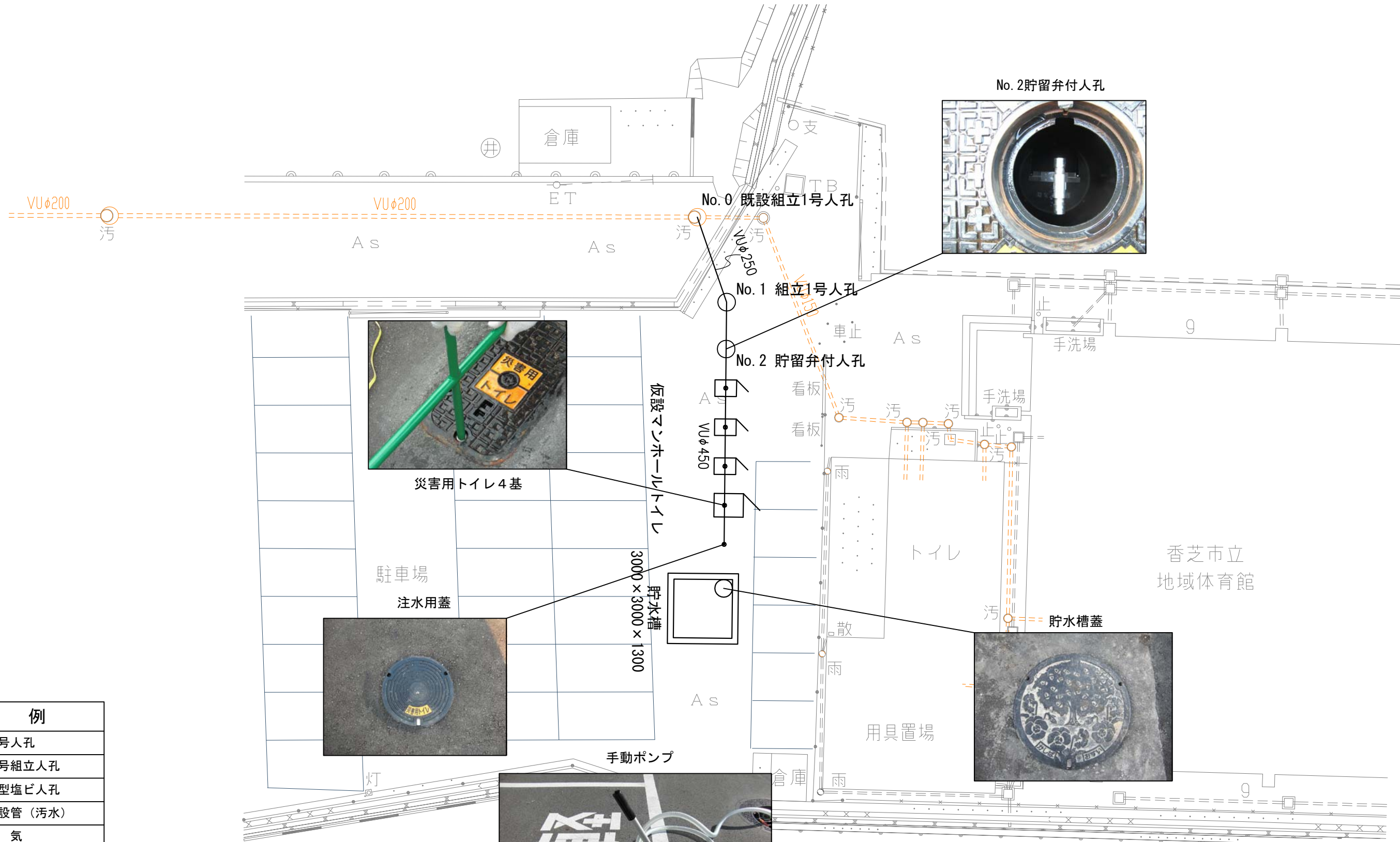
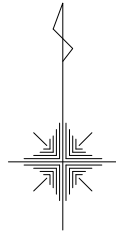
マンホールトイレ位置図 S=1:500
(香芝健民運動場)



凡 例	
⊗	0号人孔
●	1号人孔
⊙	1号組立人孔
⊗	2号組立人孔
Ⓐ	A1号組立人孔
⓪	小型塩ビ人孔
—<NTT>	NTT
—<G(高)>	ガス(高圧)
—<G(中)>	ガス(中圧)
—<G(低)>	ガス(低圧)
—<W(県水)>	水道(奈良県)
—<W(市水)>	水道(香芝市)

公共下水道事業			
工事名	香芝市地震対策緊急整備設計業務		
図面の名称	マンホールトイレ位置図 (香芝健民運動場)	縮尺	S=1:500
図面番号	/		
施工年度	平成	年度	設計 月日
設計者名	/		
香芝市下水道課			

マンホールトイレ平面図 S=1:100 (手動ポンプ方式)
(香芝健民運動場)



凡 例	
⊗	0号人孔
⊙	1号組立人孔
⓪	小型塩ビ人孔
---	既設管 (汚水)
—E—	電 気
—NTT—	N T T
—G(高)—	ガ ス (高圧)
—G(中)—	ガ ス (中圧)
—G(低)—	ガ ス (低圧)
—W(県水)—	水 道 (奈良県)
—W(市水)—	水 道 (香芝市)

公共下水道事業			
工事名	香芝市地震対策緊急整備設計業務		
図面の名称	マンホールトイレ平面図 (香芝健民運動場)	縮尺	S=1:100
図面番号	/		
施工年度	平成	年度	設計 月日
設計者名			
香芝市下水道課			

マンホールトイレ縦断・横断図 (手動ポンプ方式)
(香芝健民運動場)

縦断図 S=1:50

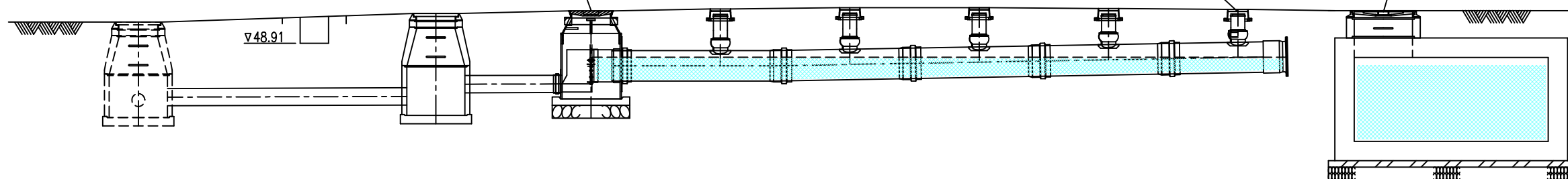
No. 2貯留弁付人孔



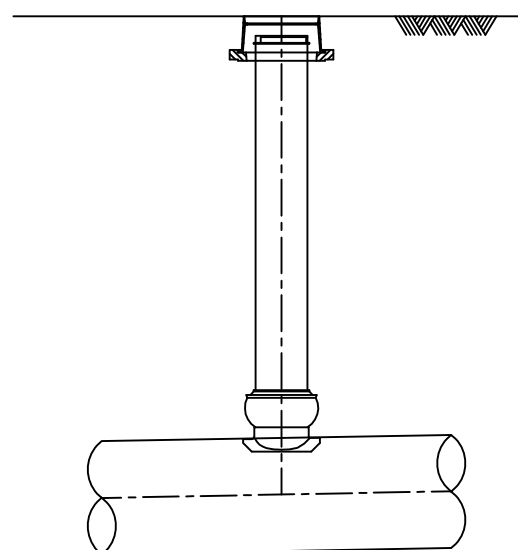
注水用蓋



貯水槽蓋



φ200立上り工詳細図 1:20



災害用トイレ 4基



手動ポンプ設置状況



公共下水道事業			
工事名	香芝市地震対策緊急整備設計業務		
図面の名称	マンホールトイレ縦断・横断図 (香芝健民運動場)	縮尺	図示
図面番号	/		
施工年度	平成	年度	設計 月日
設計者名			
香芝市下水道課			