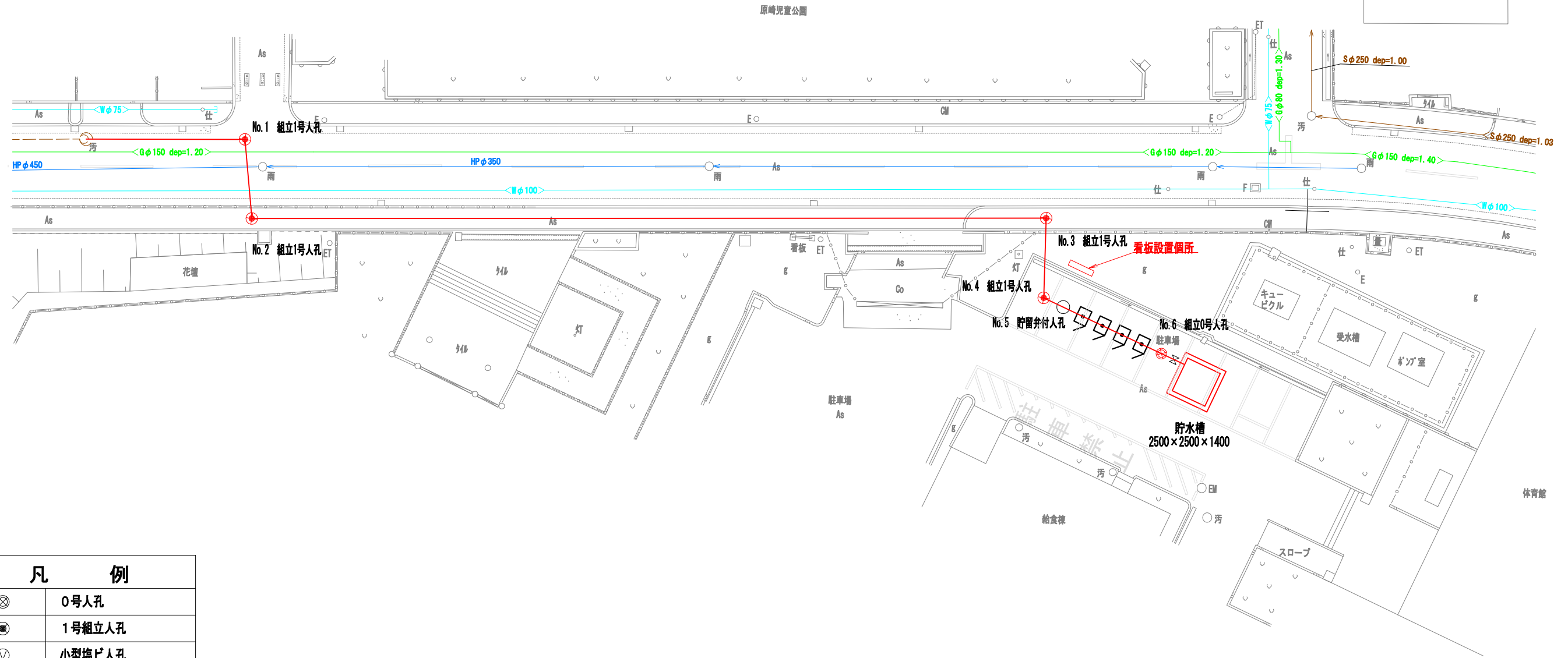


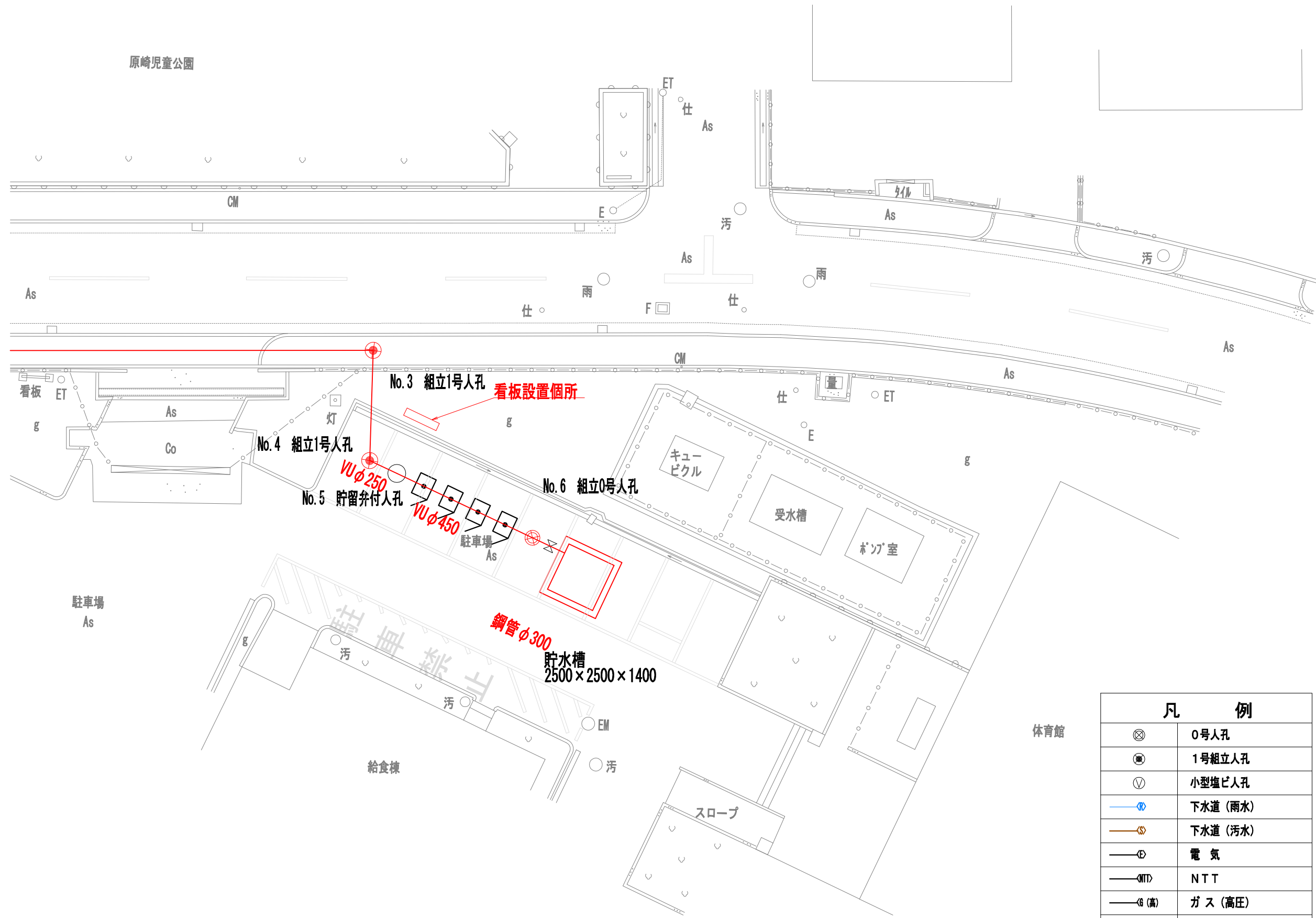
# マンホールトイレ位置図 (真美ヶ丘西小学校)



凡 例	
⊗	0号人孔
⊙	1号組立人孔
∇	小型塩ビ人孔
—(B)	下水道(雨水)
—(S)	下水道(汚水)
—(E)	電 気
—(NTT)	NTT
—(G(高))	ガ ス(高圧)
—(G(中))	ガ ス(中圧)
—(G(低))	ガ ス(低圧)
—(W(県水))	水 道(奈良県)
—(W(市水))	水 道(香芝市)

公 共 下 水 道 事 業			
工 事 名	地震対策緊急整備工事 (真美ヶ丘西小学校)		
図面の名称	マンホールトイレ平面図 (真美ヶ丘西小学校)	縮尺	図 示
図面番号	/		
施工年度	平成 26 年度	期 日	
設計者名			
香 芝 市 下 水 道 課			

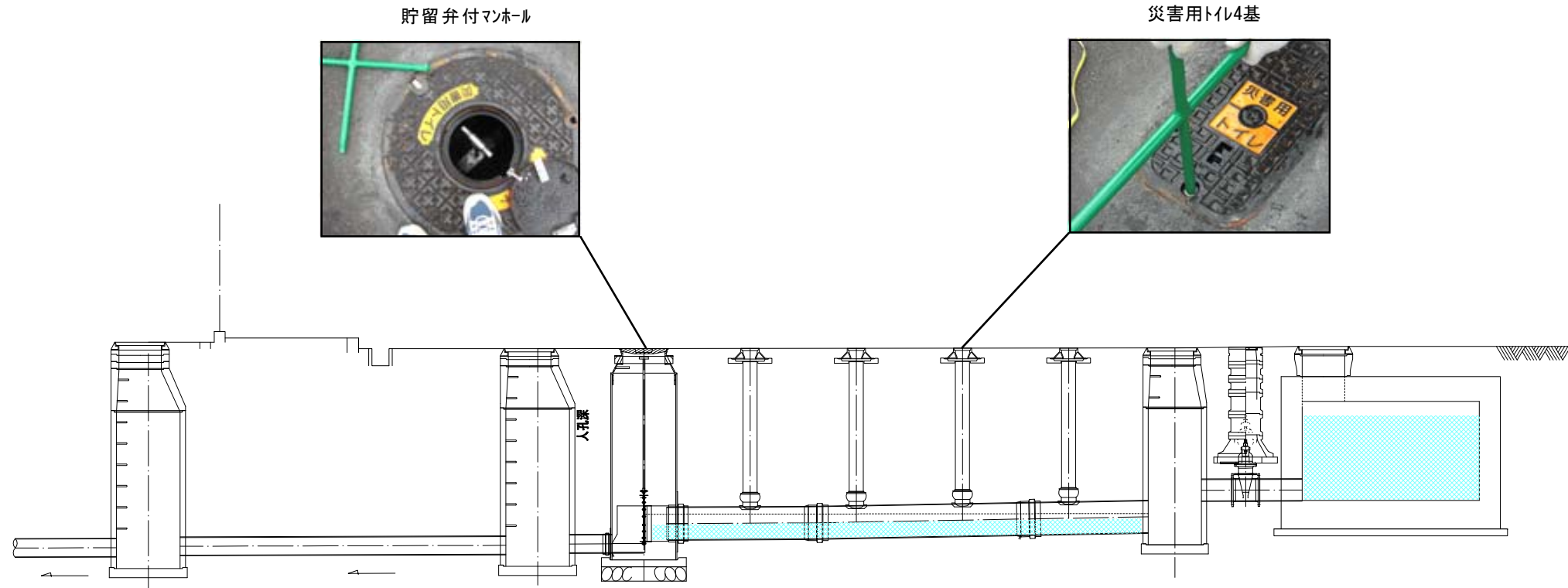
マンホールトイレ詳細図 S=1:100  
(真美ヶ丘西小学校)



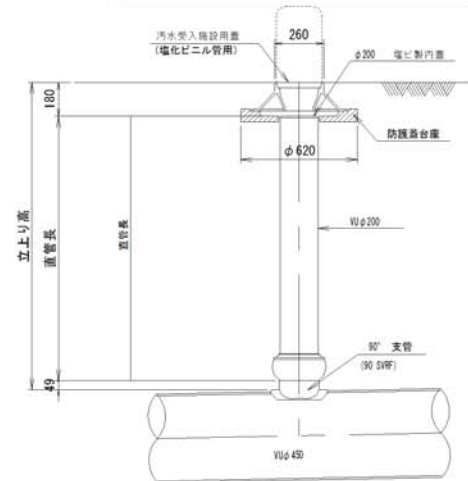
凡 例	
⊗	0号人孔
⊙	1号組立人孔
∇	小型塩ビ人孔
—∅—	下水道(雨水)
—∅—	下水道(汚水)
—∅—	電 気
—∅—	NTT
—∅(高)—	ガ ス(高圧)
—∅(中)—	ガ ス(中圧)
—∅(低)—	ガ ス(低圧)
—∅(県水)—	水 道(奈良県)
—∅(市水)—	水 道(香芝市)

公 共 下 水 道 事 業			
工 事 名	地震対策緊急整備工事 (真美ヶ丘西小学校)		
図面の名称	マンホールトイレ詳細図 (真美ヶ丘西小学校)	縮尺	S=1:100
図面番号	/		
施工年度	平成 26 年度	期 日	
設計者名			
香 芝 市 下 水 道 課			

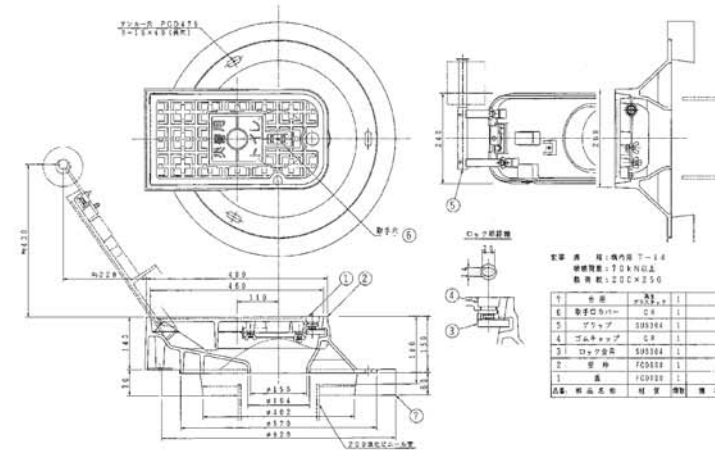
# マンホールトイレ縦断図 (真美ヶ丘西小学校)



φ200立上り工詳細図 S=1:20



汚水受入施設用蓋 S=1:10  
(塩化ビニル管用)



公共下水道事業			
工事名	地震対策緊急整備工事 (真美ヶ丘西小学校)		
図面の名称	マンホールトイレ縦断図 (真美ヶ丘西小学校)	縮尺	S=1:50
図面番号	/		
施工年度	平成 26 年度	期日	
設計者名			
香芝市下水道課			