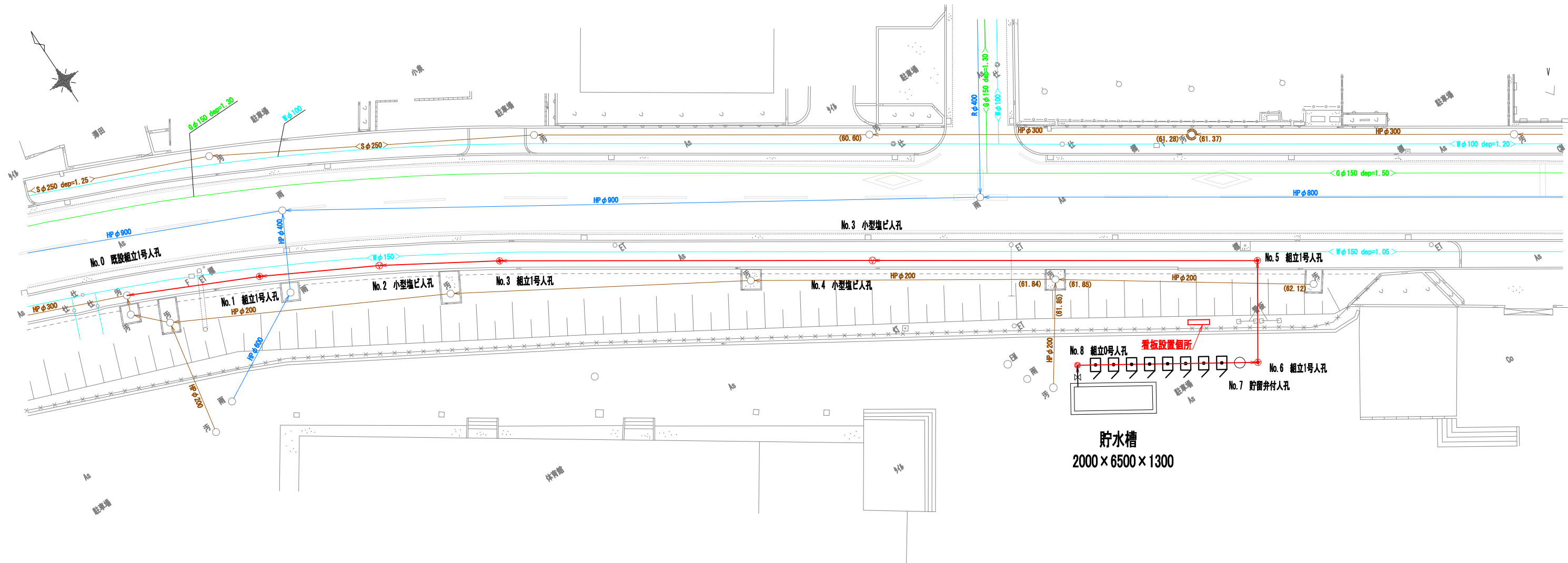
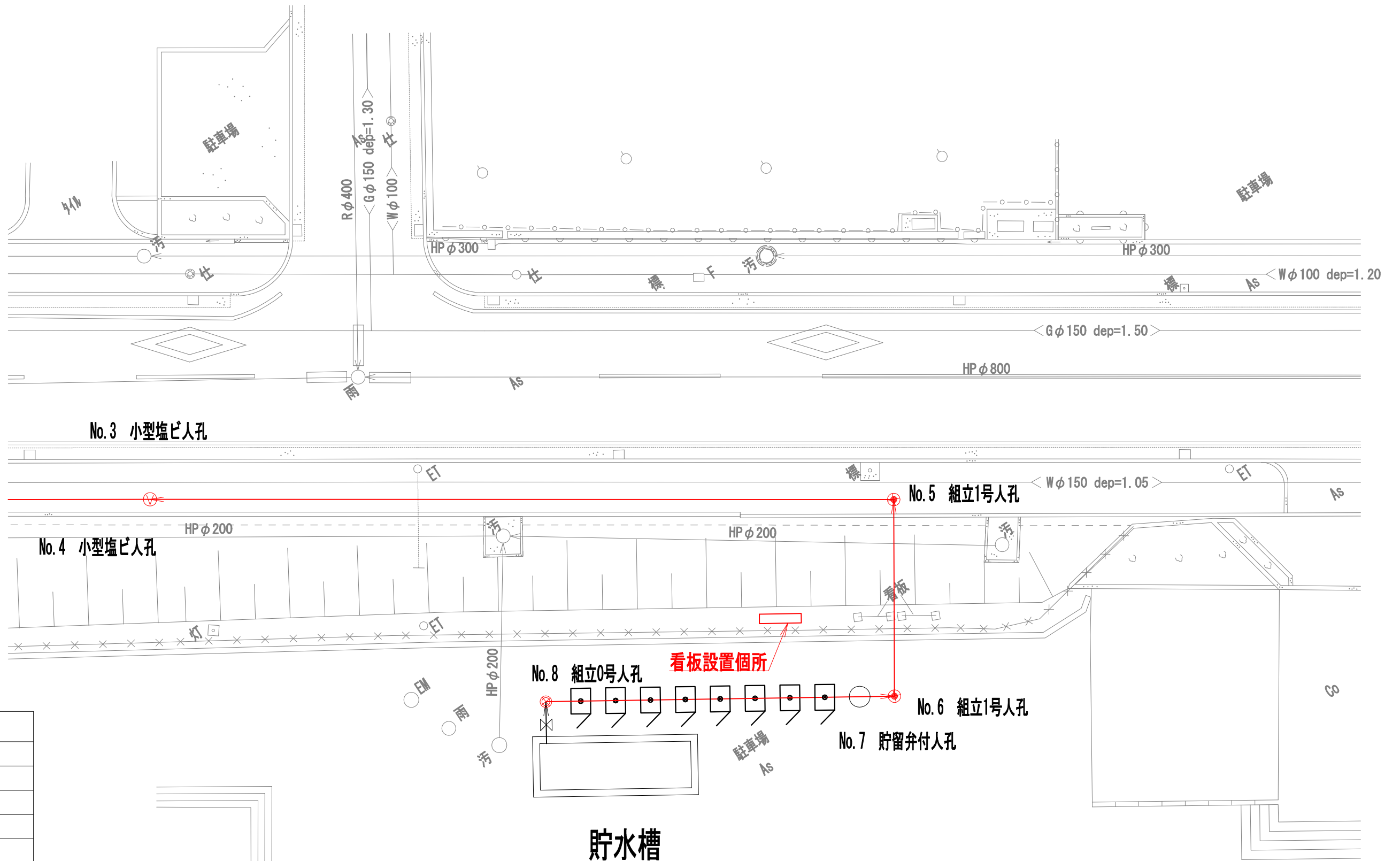
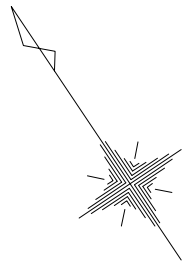


マンホールトイレ位置図 (香芝東中学校)



公 共 下 水 道 事 業			
工 事 名	マンホールトイレシステム築造工事 (香芝東中学校)		
図面の名称	マンホールトイレ平面配置図 (香芝東中学校)	縮尺	図 示
図面番号	/		
施工年度	平成 27 年度	製図日	
設計者名			
香 芝 市 下 水 道 課			

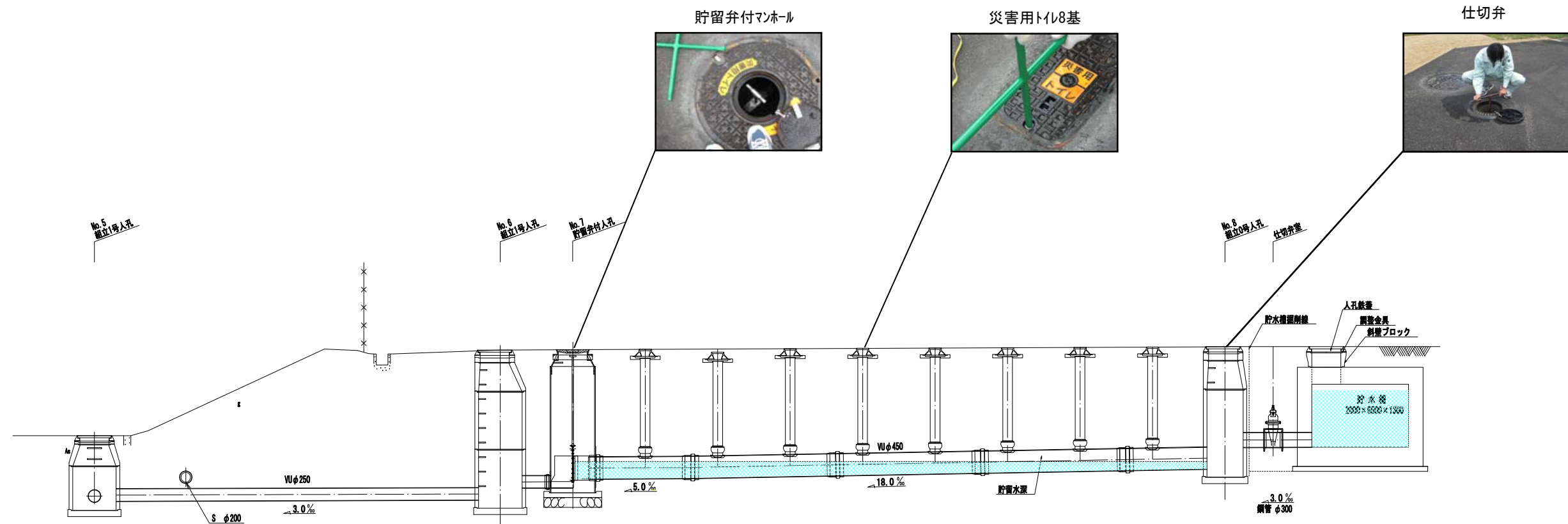
マンホールトイレ詳細図
(香芝東中学校)



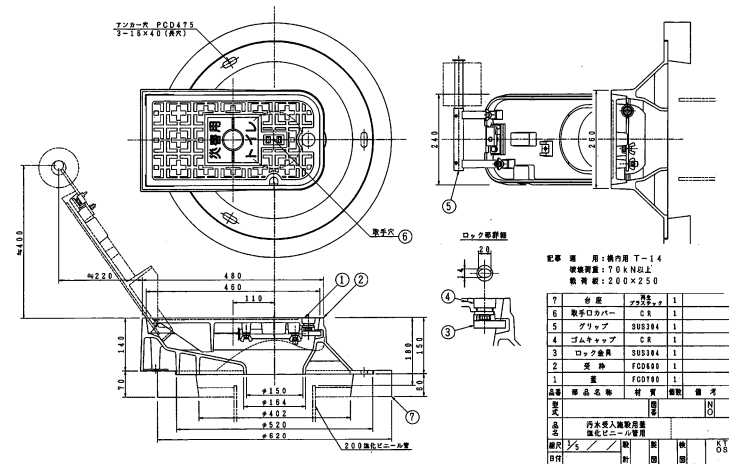
凡 例	
⊗	0号人孔
⊙	1号組立人孔
⊕	小型塩ビ人孔
—④	下水道 (雨水)
—⑤	下水道 (汚水)
—⑥	電 気
—⑦	NTT
—⑧ (高)	ガ ス (高圧)
—⑧ (中)	ガ ス (中圧)
—⑧ (低)	ガ ス (低圧)
—⑨ (県水)	水 道 (奈良県)
—⑩ (市水)	水 道 (香芝市)

公 共 下 水 道 事 業			
工 事 名	マンホールトイレシステム築造工事 (香芝東中学校)		
図面の名称	マンホールトイレ平面図 (香芝東中学校)	縮尺	図 示
図面番号	/		
施工年度	平成 27 年度	設計日	
設計者名			
香 芝 市 下 水 道 課			

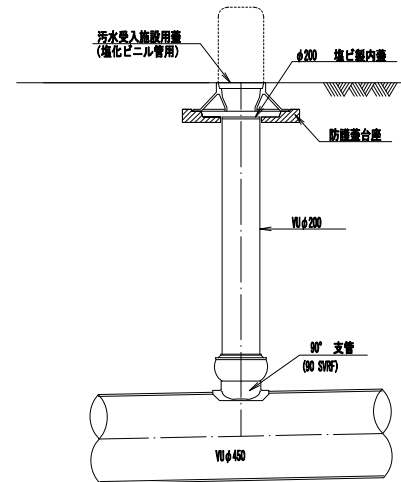
マンホールトイレ縦断図 S=1:50
(香芝東中学校)



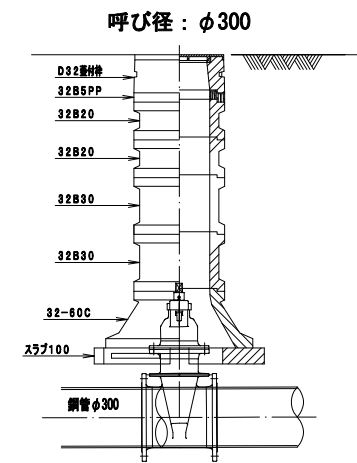
汚水受入施設用蓋 S=1:10
(塩化ビニル管用)



φ200立上り工詳細図 S=1:20



仕切弁室①詳細図 S=1:20



公共下水道事業			
工事名	マンホールトイレシステム築造工事 (香芝東中学校)		
図面の名称	マンホールトイレ縦断図 (香芝東中学校)	縮尺	1:50
図面番号	/		
施工年度	平成 27 年度	製図日	
設計者名			
香芝市下水道課			