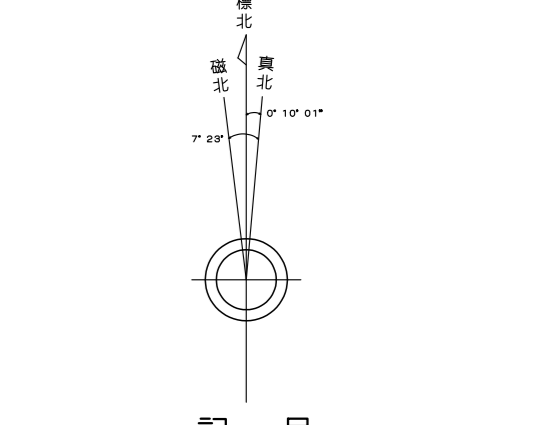
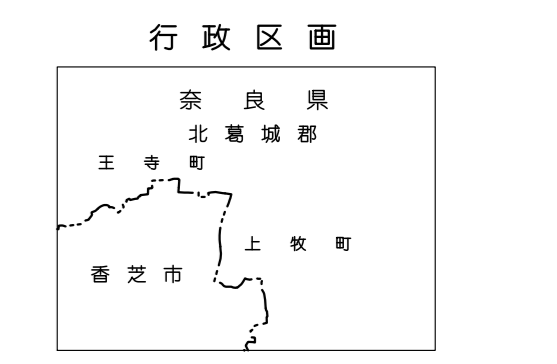
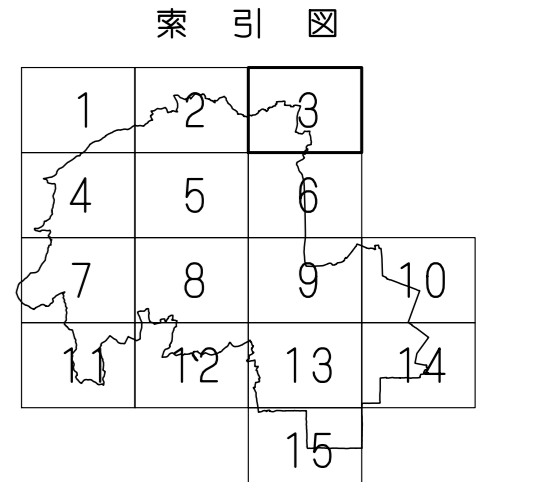


香芝市

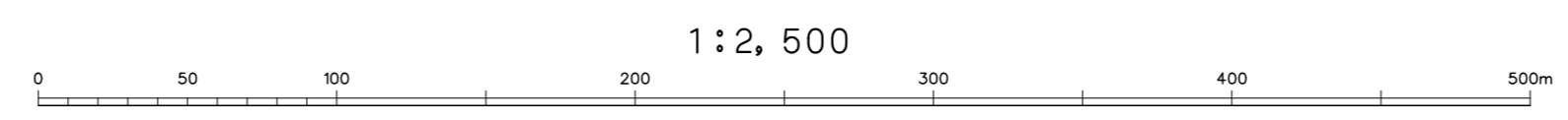
図 15-3



記号

普通道路	▲ 37.2 三角点	▲ 25.62 水準点	▲ 42.3 三角点	▲ 35.6 (三角点)	▲ 25.73 水準点	▲ 15.8 水準点	▲ 12.3 水準点
官公署	△ 事務所	△ 庁舎	△ 警察署	△ 消防署	△ 公民館	△ 図書館	△ 学校
公園	○ 公園	○ 緑地	○ 公園	○ 公園	○ 公園	○ 公園	○ 公園
河川	— 河川	— 河川	— 河川	— 河川	— 河川	— 河川	— 河川
鉄道	— 鉄道	— 鉄道	— 鉄道	— 鉄道	— 鉄道	— 鉄道	— 鉄道
道路	— 道路	— 道路	— 道路	— 道路	— 道路	— 道路	— 道路
境界	— 境界	— 境界	— 境界	— 境界	— 境界	— 境界	— 境界
地籍	— 地籍	— 地籍	— 地籍	— 地籍	— 地籍	— 地籍	— 地籍
植生	— 植生	— 植生	— 植生	— 植生	— 植生	— 植生	— 植生
その他	— その他	— その他	— その他	— その他	— その他	— その他	— その他

平成3年測量	□
平成8年修正	□
平成15年修正	□
平成25年修正	□
令和3年修正	□



座標系は平成14年国土交通省告示第9号の規定によるV座標系
 投影は横メルカトル投影
 図形に於いてある座標値は10メートル単位
 方眼は0.5メートル間隔
 図形に表示してある数値は10秒単位
 高さの基準は東京湾の平均海面
 等高線の間隔は2メートル
 「平面直角座標値は、世界測地系に対応」

測量計画機関 香芝市
 測量作業機関 アジア航測株式会社

この測量成果は、建設省国土地理院長の承認及び助産を受けて得たものである。
 (承認番号) 平8 近公第21号
 この測量成果は、建設省国土地理院長の承認及び助産を得て得たものである。
 (承認番号) 平14 近公第19号
 この測量成果は、国土地理院長の承認及び助産を受けて得たものである。
 (承認番号) 平21 近公第113号
 この測量成果は、国土地理院長の助産を受けて得たものである。
 (助産番号) 平2 近公第116号