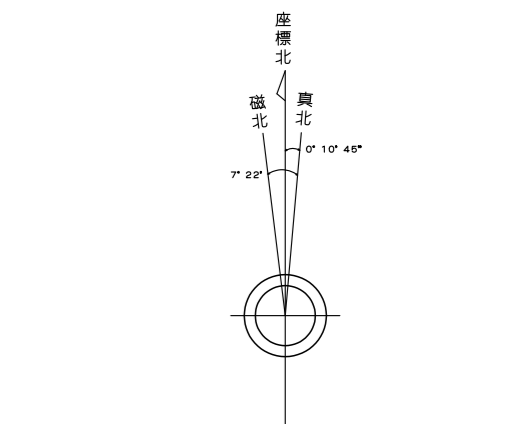
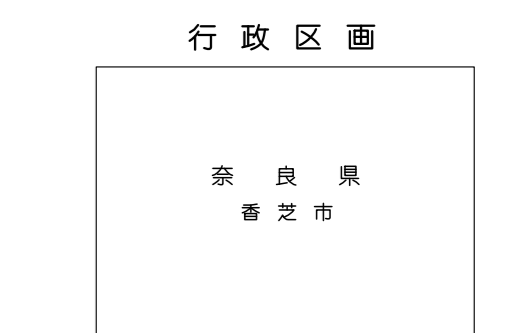
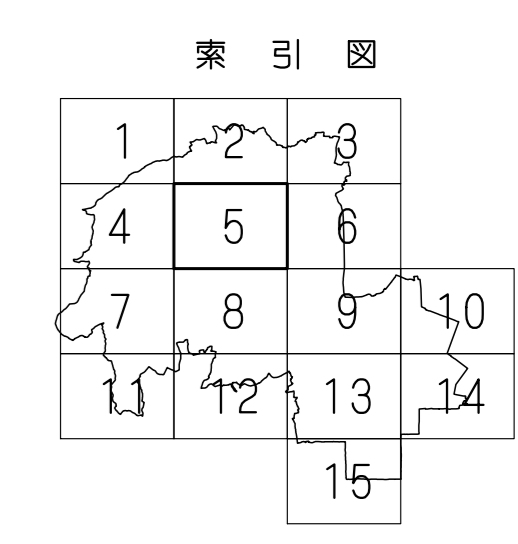
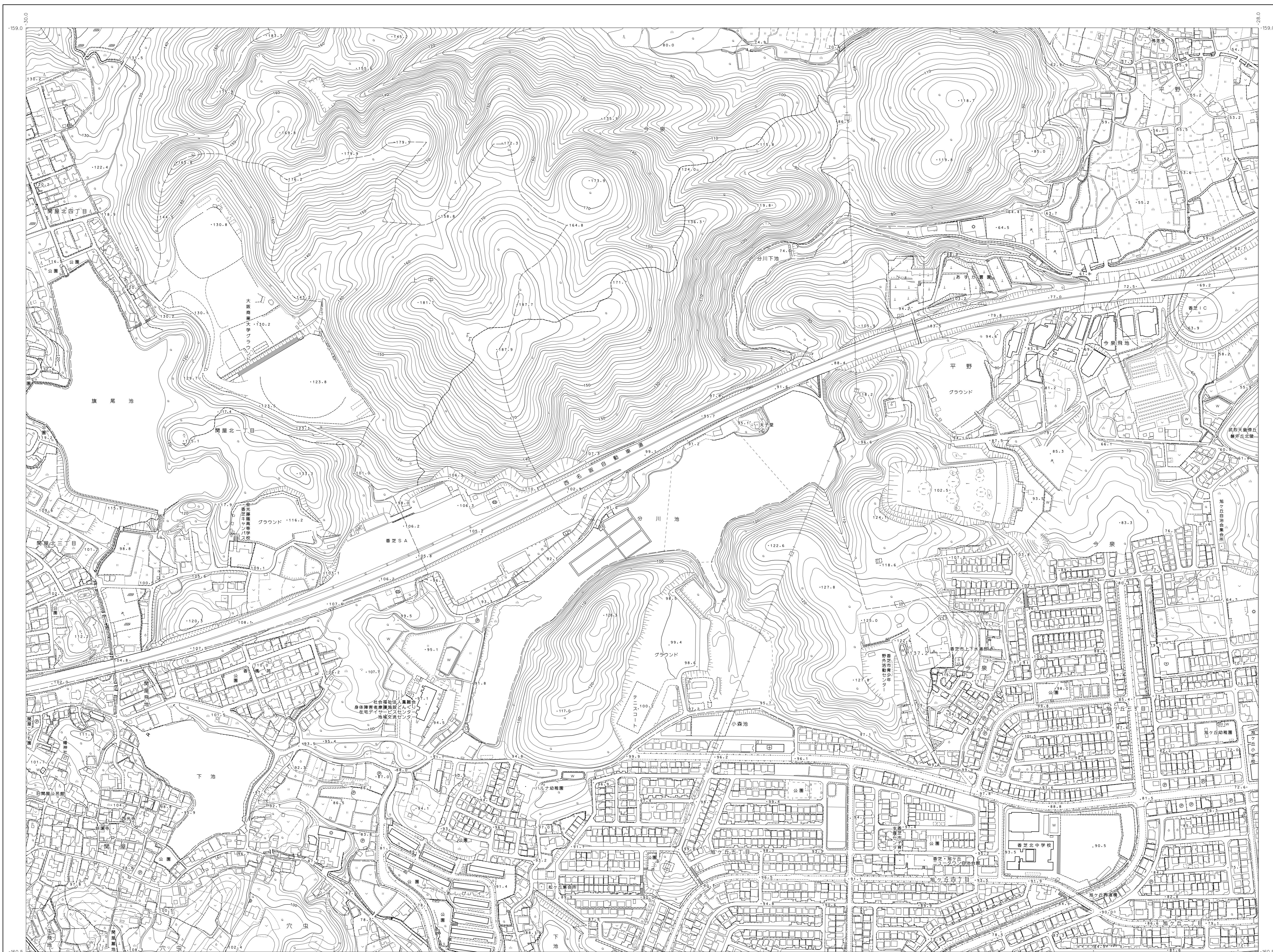


# 香芝市

# 図 15-5

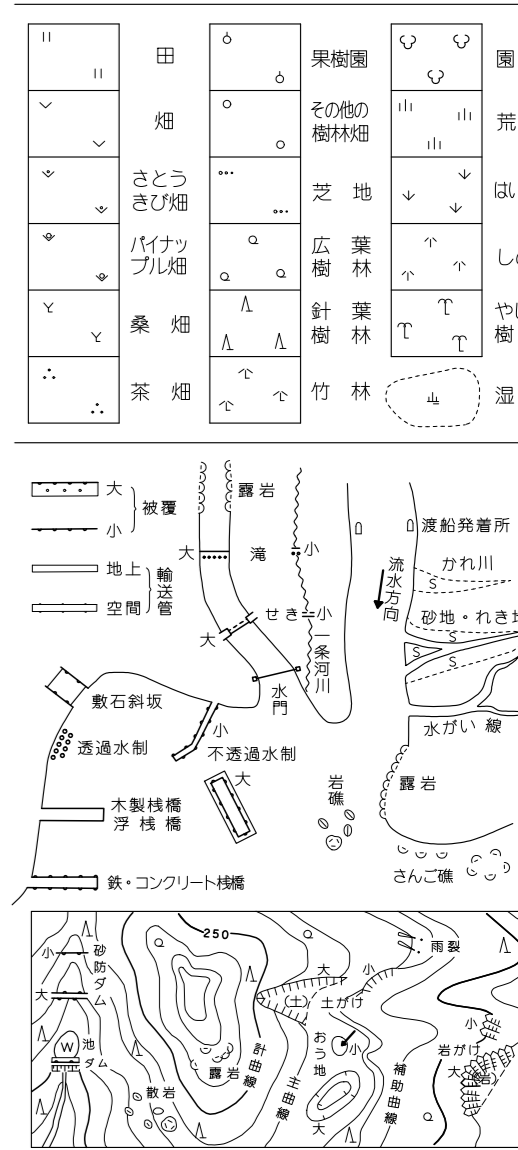


記号

○	官公署	△	門
△	裁判所	□	門
△	裁判所	△	門
△	裁判所	△	門
△	裁判所	△	門
△	裁判所	△	門
△	裁判所	△	門
△	裁判所	△	門
△	裁判所	△	門
△	裁判所	△	門
△	裁判所	△	門

○	官公署	△	門
△	裁判所	□	門
△	裁判所	△	門
△	裁判所	△	門
△	裁判所	△	門
△	裁判所	△	門
△	裁判所	△	門
△	裁判所	△	門
△	裁判所	△	門
△	裁判所	△	門
△	裁判所	△	門

○	官公署	△	門
△	裁判所	□	門
△	裁判所	△	門
△	裁判所	△	門
△	裁判所	△	門
△	裁判所	△	門
△	裁判所	△	門
△	裁判所	△	門
△	裁判所	△	門
△	裁判所	△	門
△	裁判所	△	門



平成13年測量  
平成14年測量  
平成15年測量  
平成16年測量  
平成17年測量  
平成18年測量  
平成19年測量

1:2,500

座標系は平成14年国土交通省告示第9号の規定による第V座標系  
投影は横メルカトル投影法  
投影に際してある経緯線は非メートル単位  
で表し、0.5キロメートル間隔  
図面に表示してある縮尺は100分の1  
高さの基準は東京湾の平均海面  
等値線の間隔は2メートル  
〔平面直角座標係数、世界測地系に对应〕

測量計画機関 香芝市  
測量作業機関 アジア航測株式会社

この測量成果は、建設省国土院院長の承認及び助成を受けて得たものである。(承認番号) 平8 近公第21号  
この測量成果は、建設省国土院院長の承認及び助成を受けて得たものである。(承認番号) 平14 近公第113号  
この測量成果は、国土院院長の承認及び助成を受けて得たものである。(承認番号) 平21 近公第113号  
この測量成果は、国土院院長の承認を受けて得たものである。(承認番号) 平22 近公第118号