

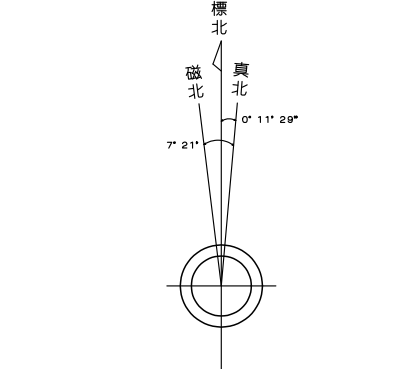
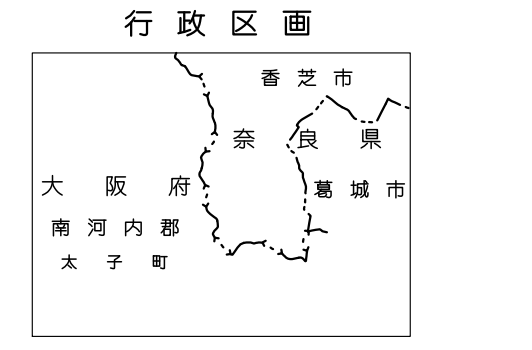
香芝市

図 15-11



索引図

1	2	3
4	5	6
7	8	9
11	12	13
14	15	



記号

記号

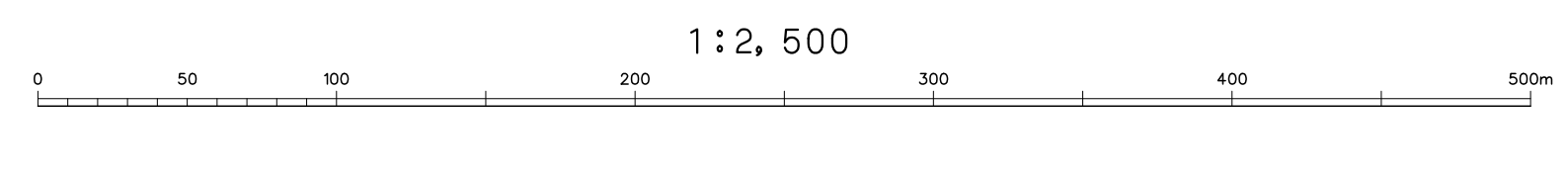
▲ 37.2	▲ 25.62	▲ 42.3	▲ 35.6	▲ 25.73	▲ 15.8	▲ 12.3	▲ 37.2	▲ 25.62	▲ 42.3	▲ 35.6	▲ 25.73	▲ 15.8	▲ 12.3
▲ 37.2	▲ 25.62	▲ 42.3	▲ 35.6	▲ 25.73	▲ 15.8	▲ 12.3	▲ 37.2	▲ 25.62	▲ 42.3	▲ 35.6	▲ 25.73	▲ 15.8	▲ 12.3

▲ 37.2	▲ 25.62	▲ 42.3	▲ 35.6	▲ 25.73	▲ 15.8	▲ 12.3
▲ 37.2	▲ 25.62	▲ 42.3	▲ 35.6	▲ 25.73	▲ 15.8	▲ 12.3

▲ 37.2	▲ 25.62	▲ 42.3	▲ 35.6	▲ 25.73	▲ 15.8	▲ 12.3
▲ 37.2	▲ 25.62	▲ 42.3	▲ 35.6	▲ 25.73	▲ 15.8	▲ 12.3

修繕年度

3年	修繕年度
5年	修繕年度
8年	修繕年度
10年	修繕年度
15年	修繕年度
20年	修繕年度
25年	修繕年度
30年	修繕年度



この測量成果は、建設省国土地理院長の承認及び助成を受けて得たものである。（承認番号）平8 近公第21号
 この測量成果は、建設省国土地理院長の承認及び助成を得て同院所管の測量標及び測量成果を使用して得たものである。（承認番号）平14 近公第19号
 この測量成果は、国土地理院長の承認及び助成を得て同院所管の測量標を使用して得たものである。（承認番号）平21 近公第113号
 この測量成果は、国土地理院長の助成を受けて得たものである。（報告番号）平2 近公第116号

測量計画機関 香芝市
 測量作業機関 アジア航測株式会社