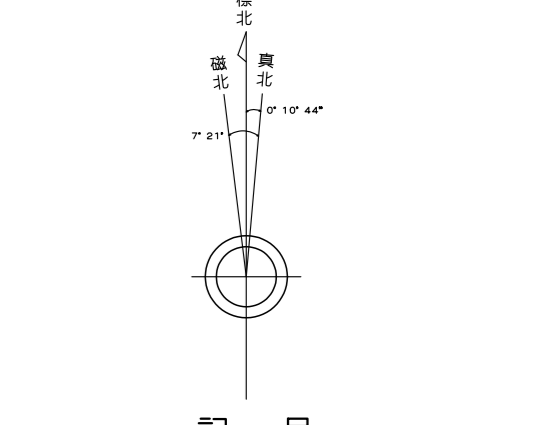
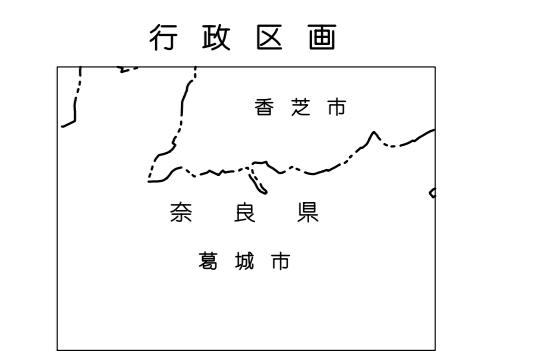
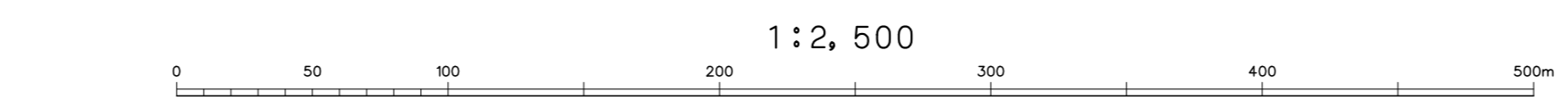


1	2	3
4	5	6
7	8	9
10	11	12
13	14	15



■	普通建物	▲	三角点
△	町公所	■	水塔
●	駅前	○	浄水場
○	郵便局	▲	三角点 (補遺)
△	森林管理所	●	三角点 (特記)
X	交番・駐在所	●	三角点 (補遺)
▽	加害	▲	三角点 (補遺)
○	測量事務所	▲	三角点 (補遺)
○	神社	▲	三角点 (補遺)
○	寺	▲	三角点 (補遺)
○	児童館・保育園	▲	三角点 (補遺)
○	老人ホーム	▲	三角点 (補遺)
○	公民館	▲	三角点 (補遺)
○	児童館	▲	三角点 (補遺)
○	病院	▲	三角点 (補遺)
○	図書館	▲	三角点 (補遺)
○	公民館	▲	三角点 (補遺)
○	公民館	▲	三角点 (補遺)
○	公民館	▲	三角点 (補遺)
○	公民館	▲	三角点 (補遺)
○	公民館	▲	三角点 (補遺)

平成3年測量
平成8年修正
平成15年修正
平成22年修正
平成28年修正
令和3年修正



1:2,500

座標系は平成14年国土交通省告示第9号の規定
による「V」座標系
投影は横メルカトル投影
図形に就いては容積補正係数5メートル単位
で表は0.5メートル単位の間隔
図形に就いては容積補正係数10メートル
高さの基準は東京湾の平均海面
等高級の間隔は2メートル
「平面直角座標系」は「世界測地系」に
対応
この測量成果は、建設省土地院院長の承認及び助成を受け
得たものである。
(承認番号) 平8 近公第21号
この測量成果は、建設省土地院院長の承認及び助成を受け
得たものである。
(承認番号) 平14 近公第19号
この測量成果は、国土院院長の承認及び助成を受け
得たものである。
(承認番号) 平21 近公第113号
この測量成果は、国土院院長の承認を受け
得たものである。
(告示番号) 号2 近公第111号

測量計画機関 香芝市
測量作業機関 アジア航測株式会社