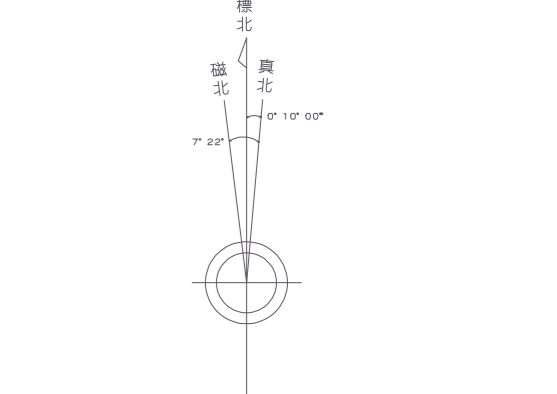
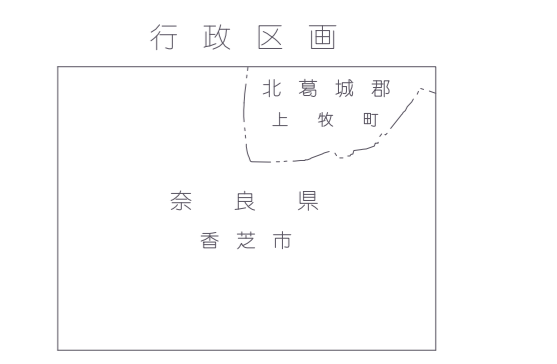
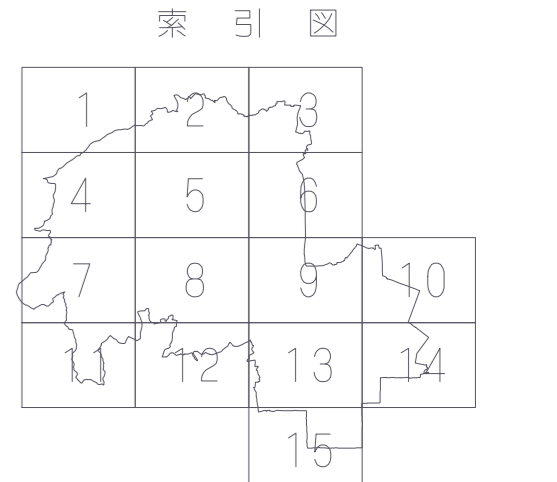
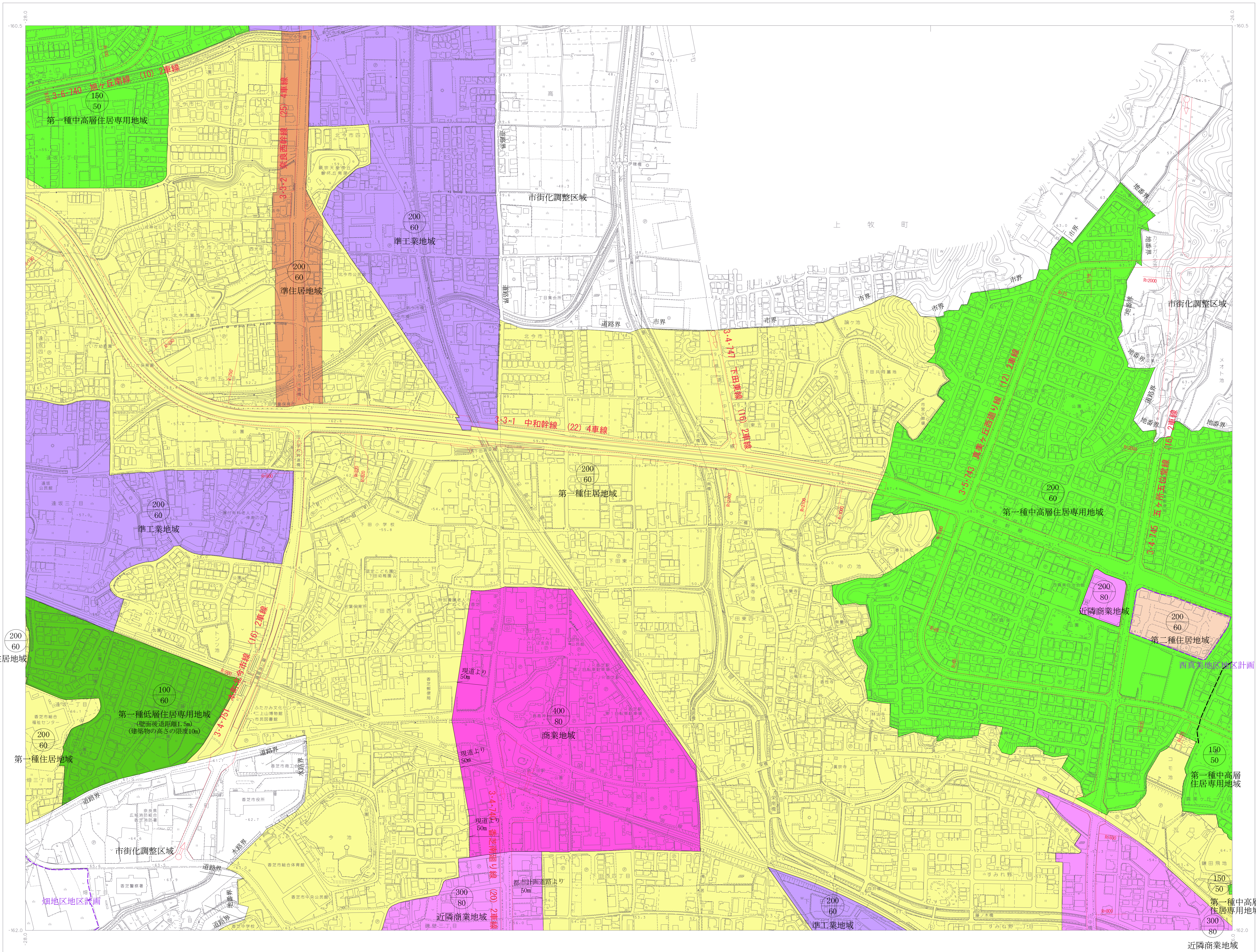


# 香芝市 都市計画図 15-9



記号

普通道路	△ 37.2	三角点
幹線道路	△ 25.62	水準点
支線道路	△ 42.3	標高
歩道	△ 35.6	三角点
歩道の延長	△ 25.73	三角点
歩道の延長	△ 15.8	三角点
歩道の延長	△ 12.3	三角点

官公署	門	門
裁判所	門	門
警察署	門	門
消防署	門	門
郵便局	門	門
診療所	門	門
学校	門	門
公園	門	門
神社	門	門
寺	門	門
墓地	門	門
その他	門	門

普通道路	特殊道路	特殊道路
幹線道路	幹線道路	幹線道路
支線道路	支線道路	支線道路
歩道	歩道	歩道
歩道の延長	歩道の延長	歩道の延長
歩道の延長	歩道の延長	歩道の延長
歩道の延長	歩道の延長	歩道の延長
歩道の延長	歩道の延長	歩道の延長
歩道の延長	歩道の延長	歩道の延長
歩道の延長	歩道の延長	歩道の延長

3年未満	■
3年以上5年未満	■
5年以上10年未満	■
10年以上20年未満	■
20年以上30年未満	■
30年以上	■



この測量成果は、建設省国土院の承認を受けたものである。  
 (測量番号) 平 8 近公第 21 号  
 この測量成果は、建設省国土院の承認を受けたものである。  
 (測量番号) 平 14 近公第 1 号  
 この測量成果は、国土院の承認を受けたものである。  
 (測量番号) 平 21 近公第 113 号  
 この測量成果は、国土院の承認を受けたものである。  
 (測量番号) 平 2 近公第 11 号

測量計画機関 香芝市  
 測量作業機関 アジア航測株式会社