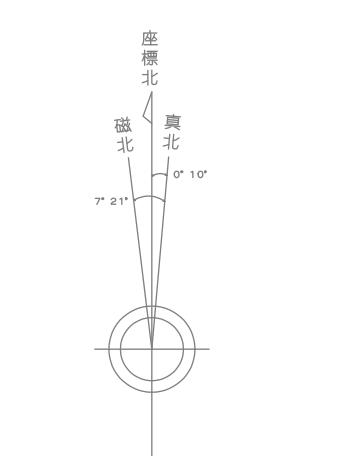
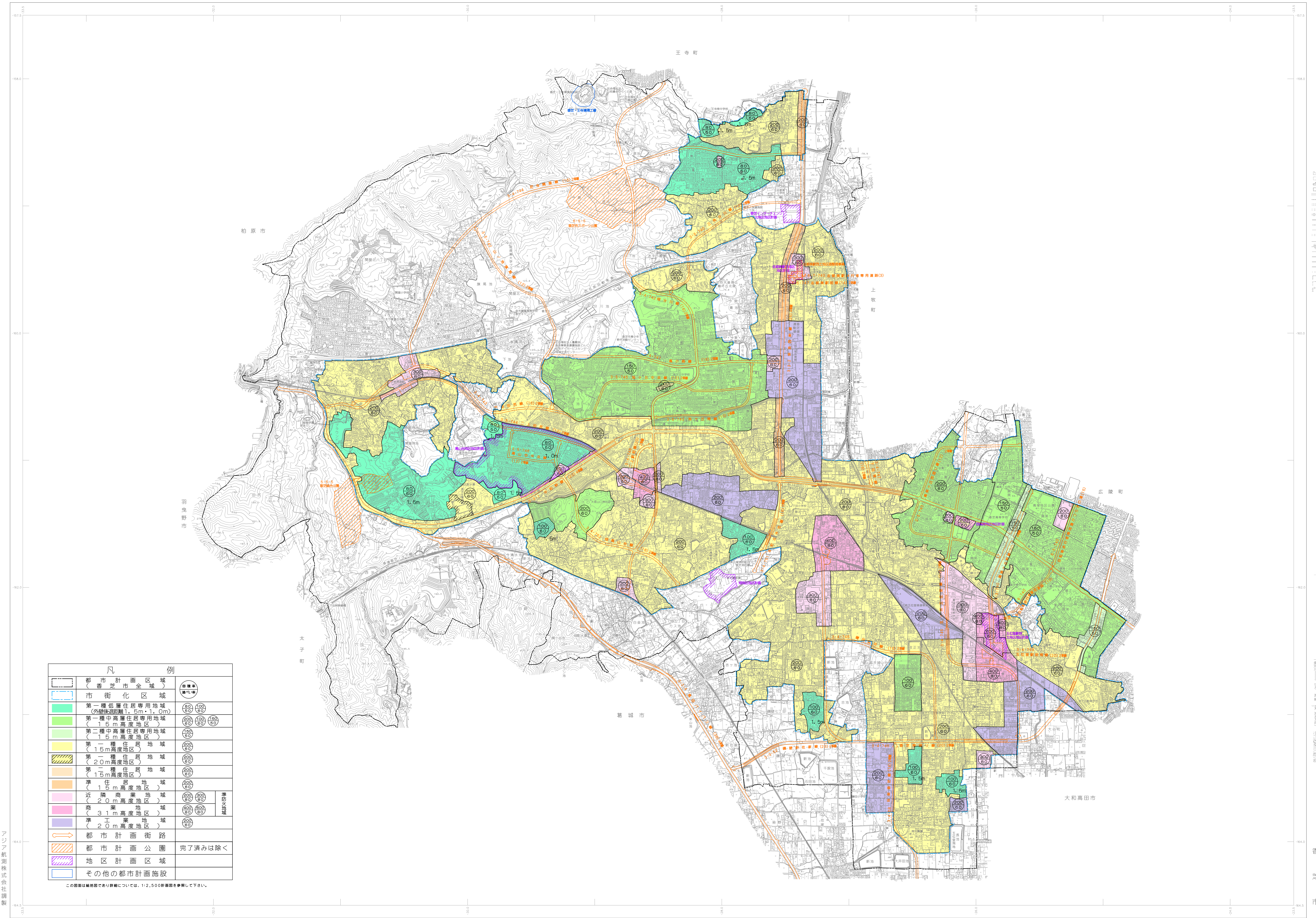


香芝市都市計画総括図



- 凡例
- 都市計画区域 (香芝市全域)
 - 市街化区域
 - 第一種低層住居専用地域 (外縁線距離1.5m・1.0m)
 - 第一種中高層住居専用地域 (15m高度地区)
 - 第二種中高層住居専用地域 (15m高度地区)
 - 第一種住居地域 (15m高度地区)
 - 第二種住居地域 (20m高度地区)
 - 準住居地域 (15m高度地区)
 - 近隣商業地域 (20m高度地区)
 - 商業地域 (31m高度地区)
 - 準工業地域 (20m高度地区)
 - 都市計画街路
 - 都市計画公園
 - 地区計画区域
 - その他の都市計画施設

凡例	
	都市計画区域 (香芝市全域)
	市街化区域
	第一種低層住居専用地域 (外縁線距離1.5m・1.0m)
	第一種中高層住居専用地域 (15m高度地区)
	第二種中高層住居専用地域 (15m高度地区)
	第一種住居地域 (15m高度地区)
	第二種住居地域 (20m高度地区)
	準住居地域 (15m高度地区)
	近隣商業地域 (20m高度地区)
	商業地域 (31m高度地区)
	準工業地域 (20m高度地区)
	都市計画街路
	都市計画公園
	地区計画区域
	その他の都市計画施設

この図面は縮尺あり詳細については、1:2,500計画図を参照して下さい。

アジア航測株式会社調製

香芝市