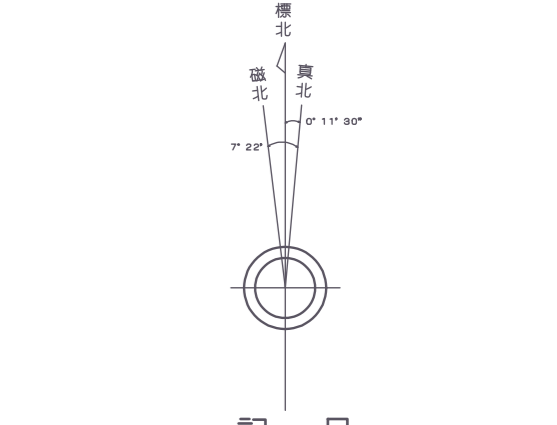
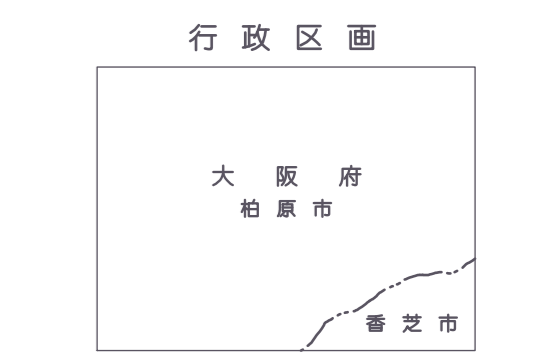
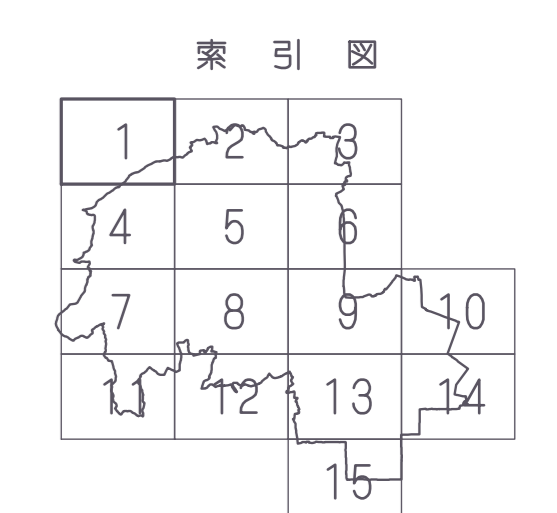


香芝市 都市計画図 15-1

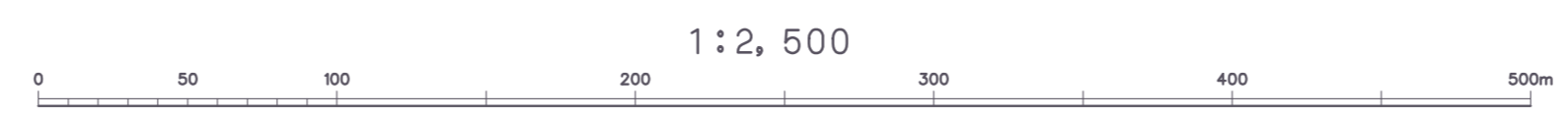


記号

| | |
|---------|------------|
| ▲ 37.2 | 三角点 |
| ■ 25.62 | 水準点 |
| ● 42.3 | 標高50m以上の山頂 |
| ▼ 35.6 | 標高50m以下の山頂 |
| ■ 25.73 | 標高50m以下の山頂 |
| ▲ 15.8 | 標高50m以下の山頂 |
| ● 12.3 | 標高50m以下の山頂 |

| | |
|------|---------|
| 普通道路 | 特別軌道 |
| 国道 | 鉄道 |
| 市道 | 建設中の鉄道 |
| 歩道 | 歩道・自転車道 |
| 河川 | 排水路 |
| 人工水路 | 送電線 |
| 境界線 | 区域界 |
| 境界線 | 種生界 |
| 境界線 | 市界 |
| 境界線 | 町界 |
| 境界線 | 大字界(町界) |
| 境界線 | 所屬界 |

平成30年度
 平成29年度
 平成28年度
 平成27年度
 平成26年度
 平成25年度
 平成24年度
 平成23年度
 平成22年度
 平成21年度
 平成20年度
 平成19年度
 平成18年度
 平成17年度
 平成16年度
 平成15年度
 平成14年度
 平成13年度
 平成12年度
 平成11年度
 平成10年度
 平成9年度
 平成8年度
 平成7年度
 平成6年度
 平成5年度
 平成4年度
 平成3年度
 平成2年度
 平成1年度



産標系は平成14年国土交通省告示第9号の規定による第V座標系
 投影は横メルカトル假説
 図面に於いてある距離はメートル単位
 方眼は0.5メートル間隔
 図面に表示してある数値は10秒単位
 高さの基準は東京湾の平均海面
 等高線の間隔は2メートル
 「平面直角座標系は、世界測地系に対応」

この測量成果は、建設省国土地理院長の承認及び助費を受けて得たものである。(承認番号)平8 近公第21号
 この測量成果は、建設省国土地理院長の承認及び助費を受けて得たものである。(承認番号)平14 近公第19号
 この測量成果は、国土地理院長の承認及び助費を受けて得たものである。(承認番号)平21 近公第113号
 この測量成果は、国土地理院長の助費を受けて得たものである。(助費番号)平2 近公第118号

測量計画機関 香芝市
 測量作業機関 アシア航測株式会社