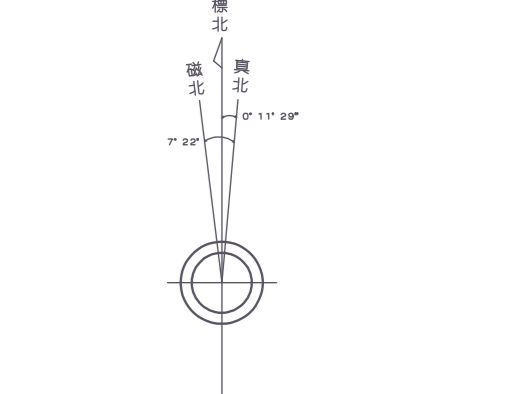
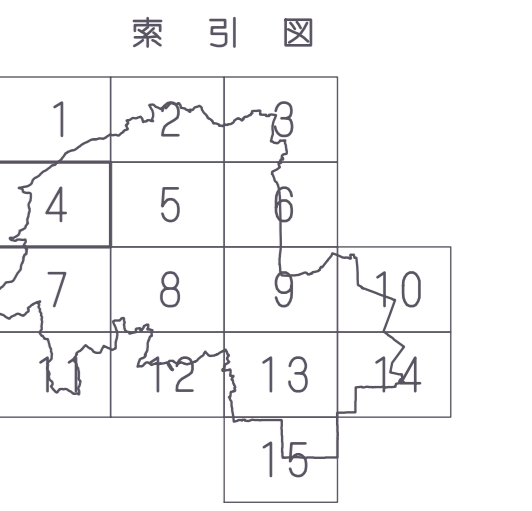
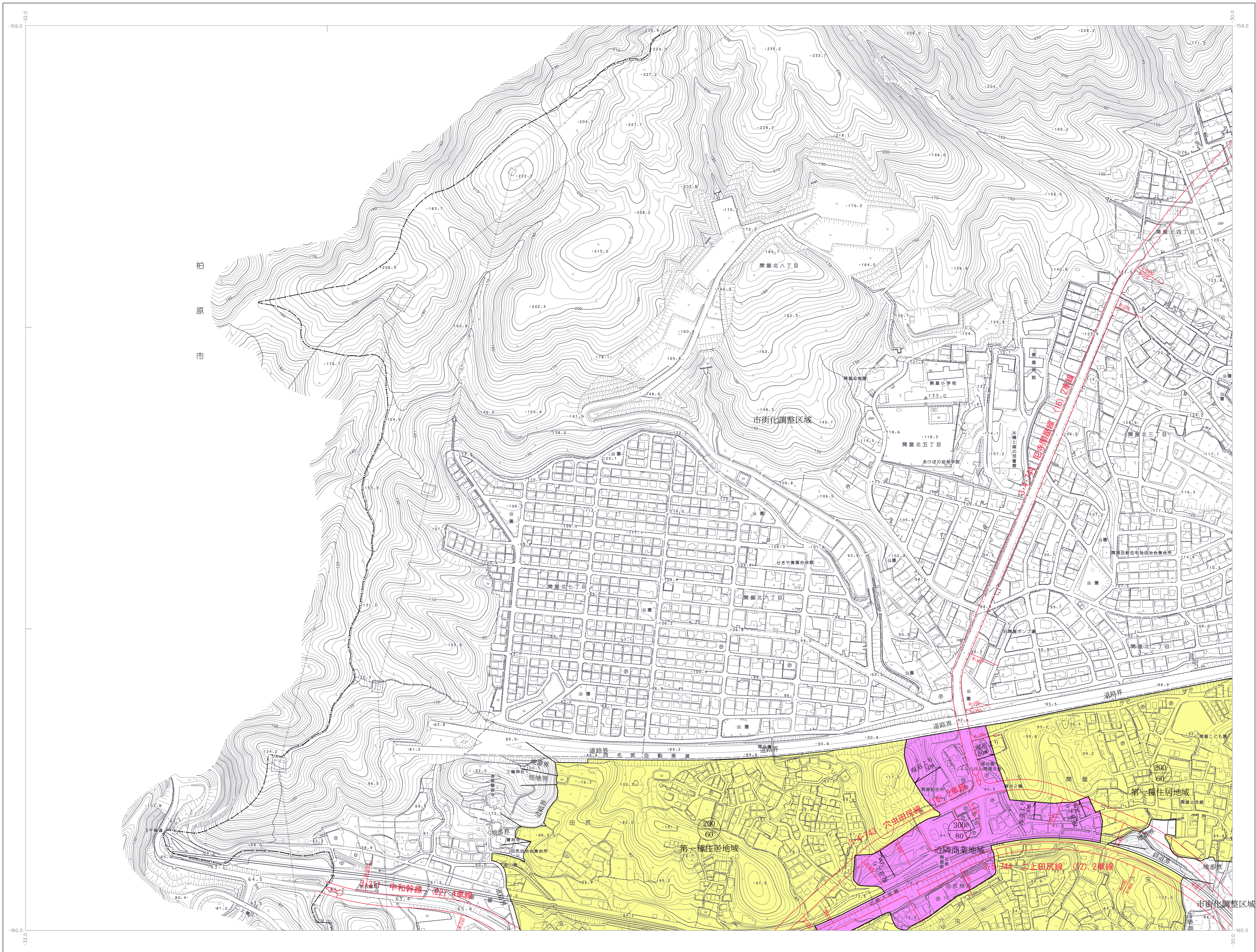


香芝市 都市計画図 15-4



平成30年度
平成31年度
令和元年度
令和2年度
令和3年度
令和4年度
令和5年度
令和6年度
令和7年度
令和8年度
令和9年度
令和10年度



産標系は平成14年国土交通省告示第9号の規定による第V座標系
投影は横メルカトル投影法
図面に表示してある座標値は北メートル単位
方眼は0.5メートル単位
図面に表示してある距離は10秒単位
高さの基準は東京湾の平均海面
等高線の間隔は2メートル
「平面直角座標値は、世界測地系に対応」

この測量成果は、建設省国土地理院長の承認及び助成を受けて得たものである。(承認番号)平8 近公第21号
この測量成果は、建設省国土地理院長の承認及び助成を受けて得たものである。(承認番号)平14 近公第19号
この測量成果は、国土地理院長の承認及び助成を受けて得たものである。(承認番号)平21 近公第113号
この測量成果は、国土地理院長の助成を受けて得たものである。(助成番号)号2 近公第118号

測量計画機関 香芝市
測量作業機関 アシア航測株式会社