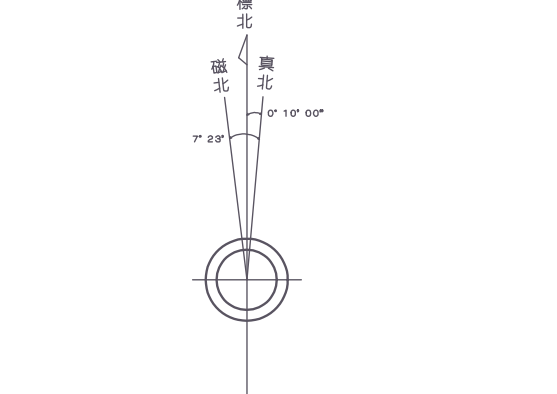
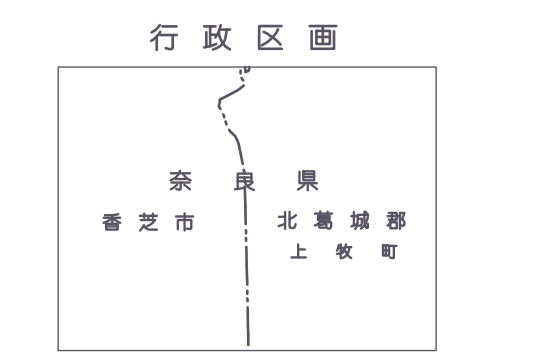
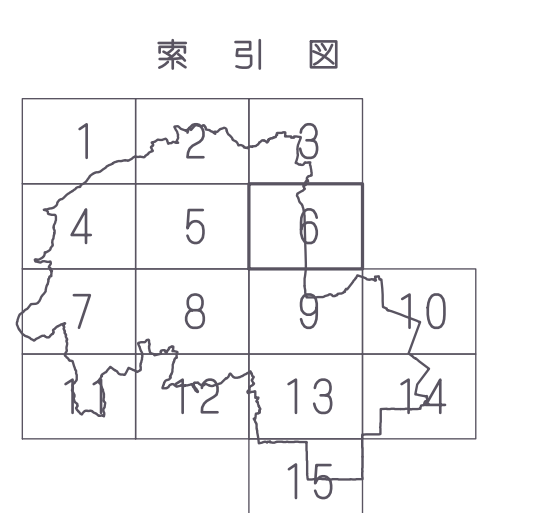
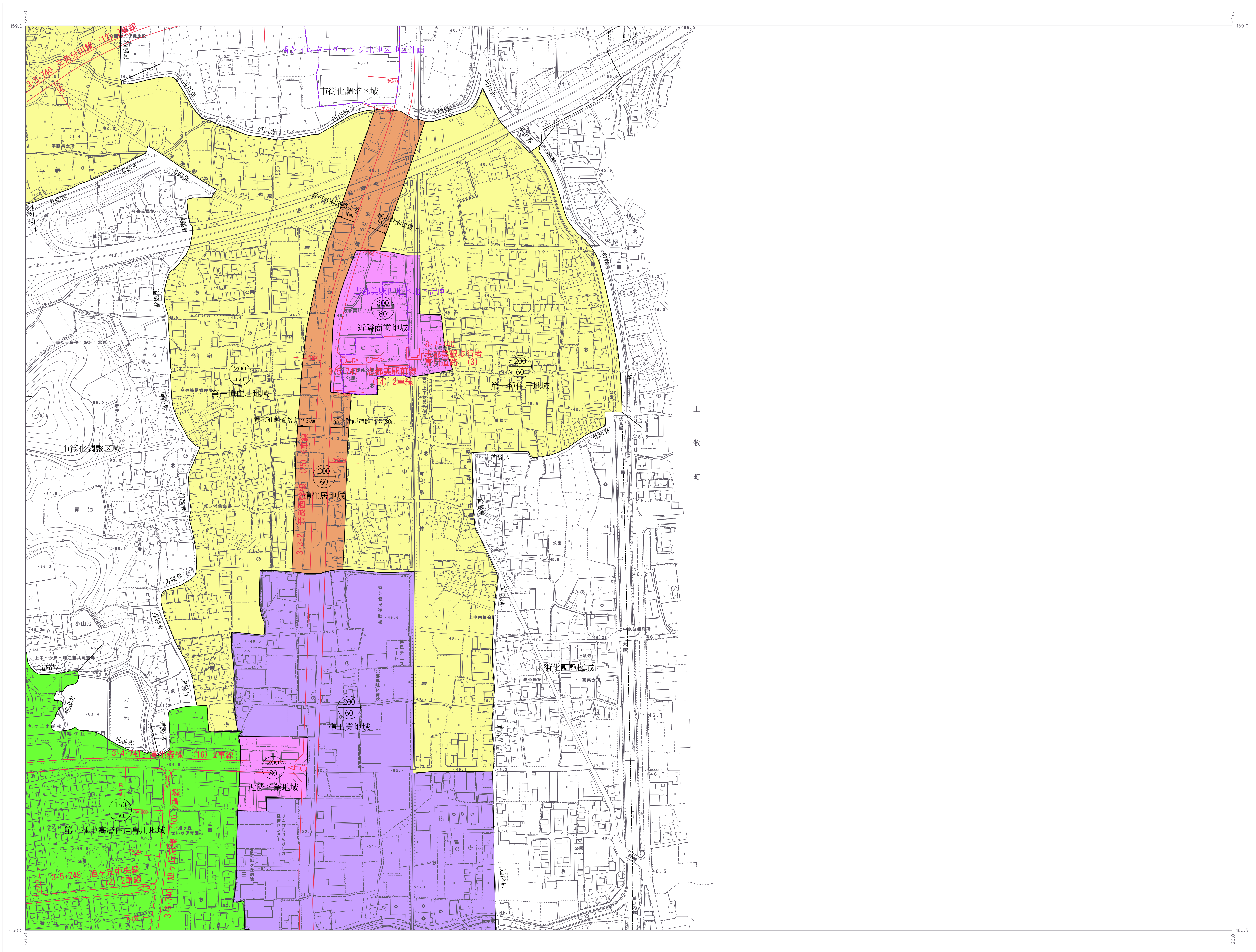


# 香芝市 都市計画図 15-6

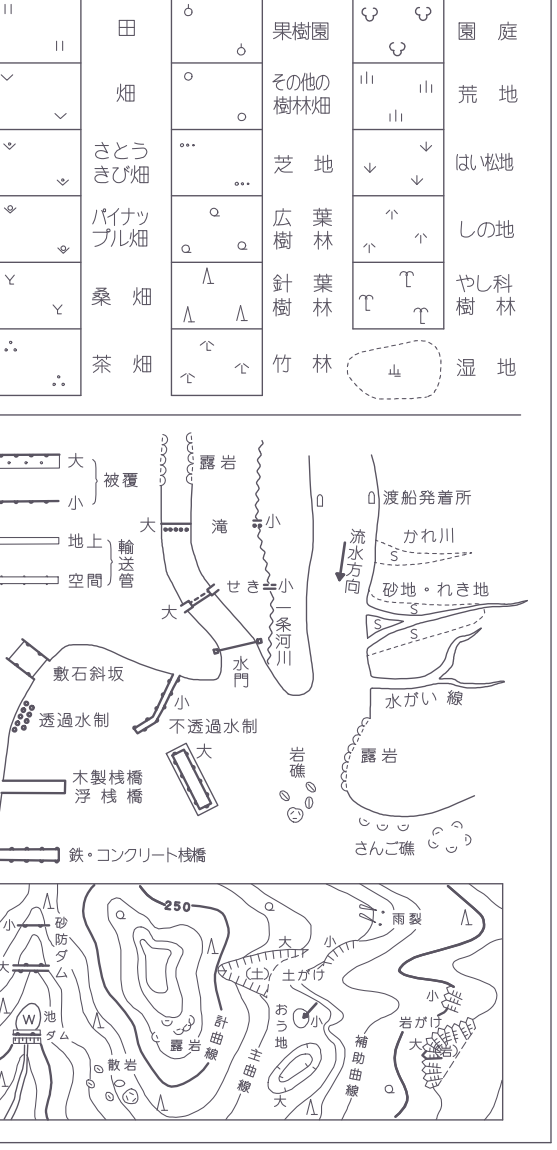


記号

普通建物	▲ 37.2	三角点
準工業建物	■ 25.62	水準点
第一種住居建物	● 42.3	三角点
第一種中高層住居専用建物	▼ 35.6	三角点
近隣商業建物	■ 25.73	三角点
市街化調整区域	▲ 15.8	三角点
普通建物	■ 12.3	三角点

官公署	門	門
裁判所	門	門
警察署	門	門
消防署	門	門
消防団	門	門
公民館	門	門
図書館	門	門
学校	門	門
幼稚園	門	門
保育園	門	門
老人ホーム	門	門
福祉センター	門	門
公園	門	門
運動場	門	門
体育館	門	門
市民会館	門	門
公会堂	門	門
市民センター	門	門
市民ホール	門	門
市民プラザ	門	門
市民センター	門	門
市民ホール	門	門
市民プラザ	門	門

普通道路	特殊道路
主要道路	主要道路
支線道路	支線道路
歩道	歩道
自転車道	自転車道
鉄道線	鉄道線
鉄道駅	鉄道駅
バス路線	バス路線
バス停留所	バス停留所
水路	水路
人工水路	人工水路
土堤	土堤
防風林	防風林
防風柵	防風柵
防風壁	防風壁
防風網	防風網
防風幕	防風幕
防風布	防風布
防風紙	防風紙
防風膜	防風膜
防風シート	防風シート
防風ネット	防風ネット
防風カーテン	防風カーテン



平成30年	3年	修正
平成29年	5年	修正
平成28年	2年	修正
平成27年	5年	修正
平成26年	2年	修正
平成25年	5年	修正
平成24年	2年	修正
平成23年	5年	修正
平成22年	2年	修正
平成21年	5年	修正
平成20年	2年	修正
平成19年	5年	修正
平成18年	2年	修正
平成17年	5年	修正
平成16年	2年	修正
平成15年	5年	修正
平成14年	2年	修正
平成13年	5年	修正
平成12年	2年	修正
平成11年	5年	修正
平成10年	2年	修正
平成9年	5年	修正
平成8年	2年	修正
平成7年	5年	修正
平成6年	2年	修正
平成5年	5年	修正
平成4年	2年	修正
平成3年	5年	修正
平成2年	2年	修正
平成1年	5年	修正
昭和58年	2年	修正
昭和57年	5年	修正
昭和56年	2年	修正
昭和55年	5年	修正
昭和54年	2年	修正
昭和53年	5年	修正
昭和52年	2年	修正
昭和51年	5年	修正
昭和50年	2年	修正
昭和49年	5年	修正
昭和48年	2年	修正
昭和47年	5年	修正
昭和46年	2年	修正
昭和45年	5年	修正
昭和44年	2年	修正
昭和43年	5年	修正
昭和42年	2年	修正
昭和41年	5年	修正
昭和40年	2年	修正
昭和39年	5年	修正
昭和38年	2年	修正
昭和37年	5年	修正
昭和36年	2年	修正
昭和35年	5年	修正
昭和34年	2年	修正
昭和33年	5年	修正
昭和32年	2年	修正
昭和31年	5年	修正
昭和30年	2年	修正
昭和29年	5年	修正
昭和28年	2年	修正
昭和27年	5年	修正
昭和26年	2年	修正
昭和25年	5年	修正
昭和24年	2年	修正
昭和23年	5年	修正
昭和22年	2年	修正
昭和21年	5年	修正
昭和20年	2年	修正
昭和19年	5年	修正
昭和18年	2年	修正
昭和17年	5年	修正
昭和16年	2年	修正
昭和15年	5年	修正
昭和14年	2年	修正
昭和13年	5年	修正
昭和12年	2年	修正
昭和11年	5年	修正
昭和10年	2年	修正
昭和9年	5年	修正
昭和8年	2年	修正
昭和7年	5年	修正
昭和6年	2年	修正
昭和5年	5年	修正
昭和4年	2年	修正
昭和3年	5年	修正
昭和2年	2年	修正
昭和1年	5年	修正



座標系は平成14年国土交通省告示第9号の規定によるV座標系  
 投影は横メルカトル投影法  
 図面に登示してある座標値は10メートル単位  
 方眼は0.5メートル間隔  
 高さの基準は東京湾の平均海面  
 等高線の間隔は2メートル  
 「平面直角座標値は、世界測地系に対応」

この測量成果は、建設省国土地理院長の承認及び助成を受けて得たものである。  
 (承認番号) 平8 近公第21号  
 この測量成果は、建設省国土地理院長の承認及び助成を受けて得たものである。  
 (承認番号) 平14 近公第19号  
 この測量成果は、建設省国土地理院長の承認及び助成を受けて得たものである。  
 (承認番号) 平21 近公第113号  
 この測量成果は、建設省国土地理院長の助成を受けて得たものである。  
 (助成番号) 平21 近公第113号

測量計画機関 香芝市  
 測量作業機関 アシア航測株式会社