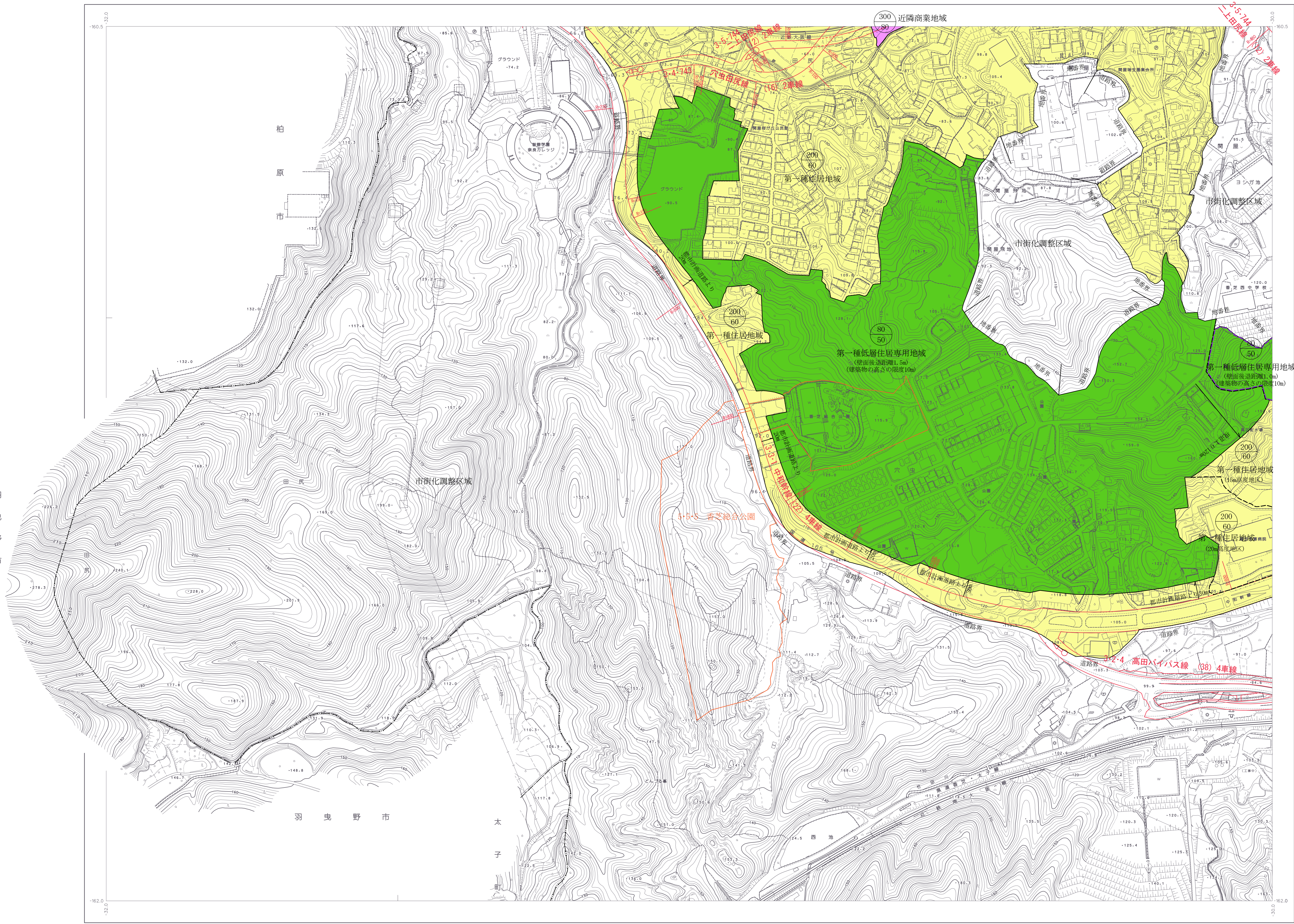
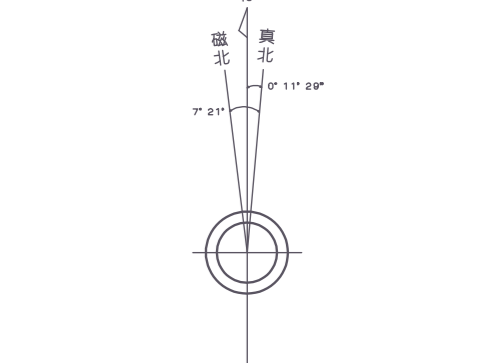


香芝市 都市計画図 15-7



索引図

1	2	3
4	5	6
7	8	9
10	11	12
13	14	15



記号

■	普通建物	△	公共建物	○	公園	□	市街化調整区域
●	第一種住居地域	▲	第一種低層住居専用地域	○	第二種住居地域	□	近隣商業地域
○	第一種商業地域	△	第二種商業地域	○	第三種商業地域	□	第一種工業地域
○	第二種工業地域	△	第三種工業地域	○	第一種遊園地域	□	第一種緑地
○	第二種遊園地域	△	第三種遊園地域	○	第一種農用地	□	第一種森林地
○	第二種農用地	△	第三種農用地	○	第一種森林地	□	第一種自然公園
○	第二種森林地	△	第三種森林地	○	第一種河川	□	第一種湖沼
○	第二種河川	△	第三種河川	○	第一種湖沼	□	第一種埋立地
○	第二種埋立地	△	第三種埋立地	○	第一種埋立地	□	第一種埋立地

平成

30	31	32	33	34	35
年	年	年	年	年	年
修	修	修	修	修	修
正	正	正	正	正	正
市	市	市	市	市	市
計	計	計	計	計	計
画	画	画	画	画	画



この測量結果は、建設省国土院院長の承認及び助成を受けて得たものである。(測量番号) 平8 近公第21号
 この測量結果は、建設省国土院院長の承認及び助成を受けて得たものである。(測量番号) 平14 近公第19号
 この測量結果は、建設省国土院院長の承認及び助成を受けて得たものである。(測量番号) 平21 近公第113号
 この測量結果は、建設省国土院院長の承認を受けて得たものである。(測量番号) 平22 近公第118号

測量計画機関 香芝市
 測量作業機関 アジア航測株式会社